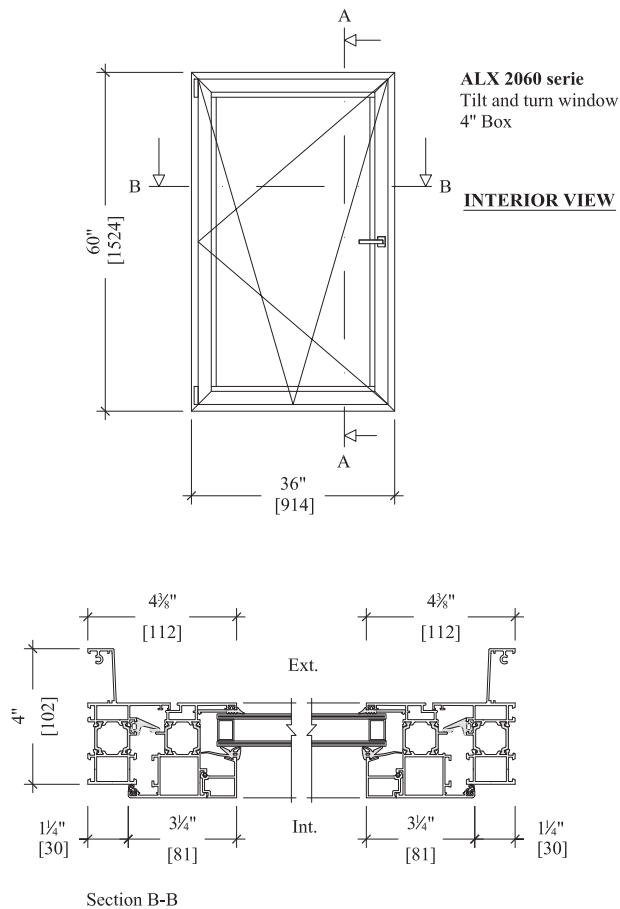


ALX2060 Fenêtre oscillo-battante Tilt and Turn

ALX 2060



LUMILEX www.alumilex.com

ARCHITECTURAL ALUMINIUM SYSTEMS

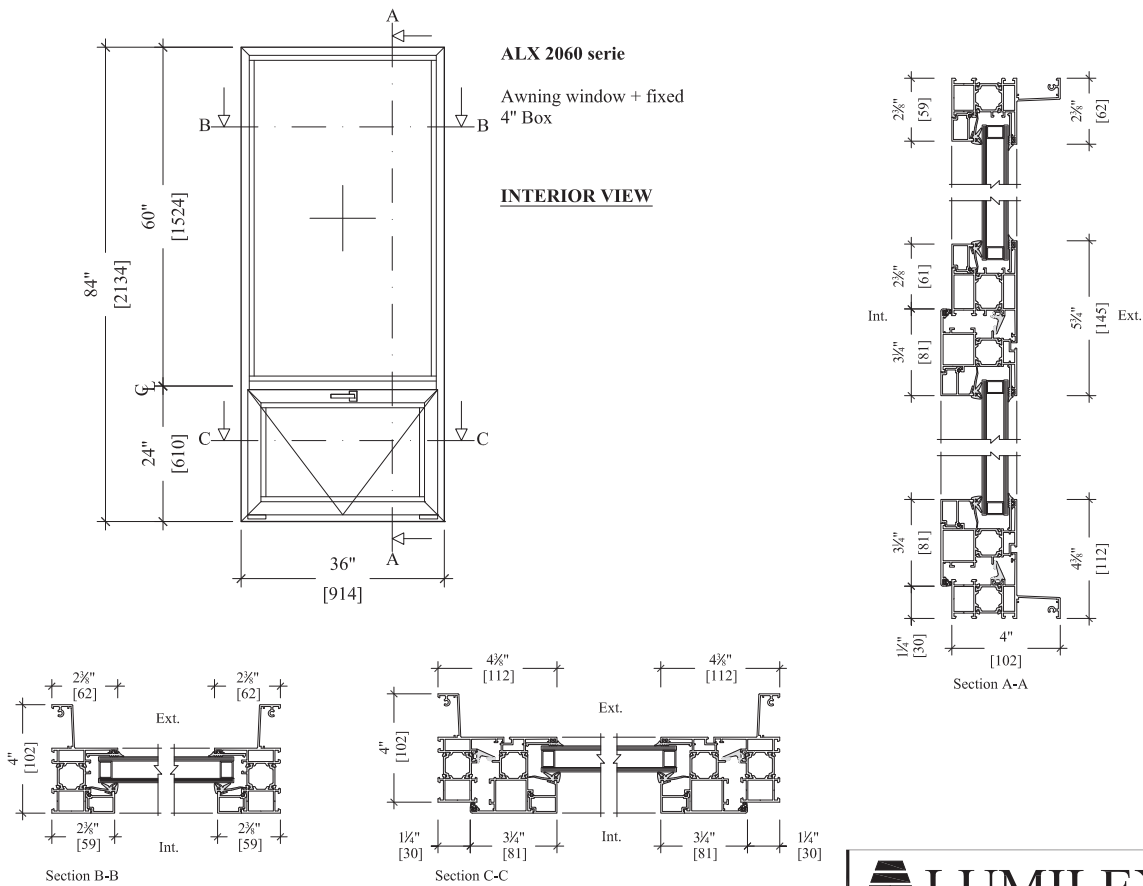
3425, Bvd. Industriel, Montreal (Qc) H1H 9N9
 TEL : 1-866-(514) 955-4135 FAX : (514) 955-4131
 Email : info@alumilex.com

DRAWN BY: D.L.



ALX2060 Fenêtre oscillo-battante Tilt and Turn

ALX 2060
 AWNING + FIXED



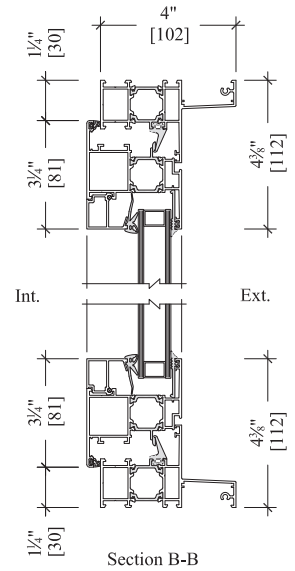
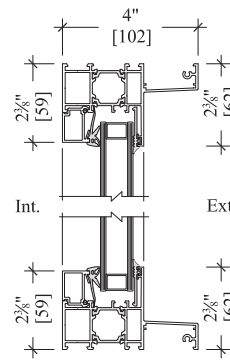
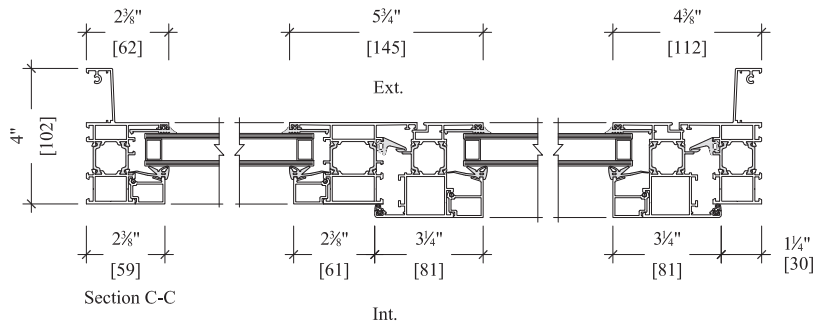
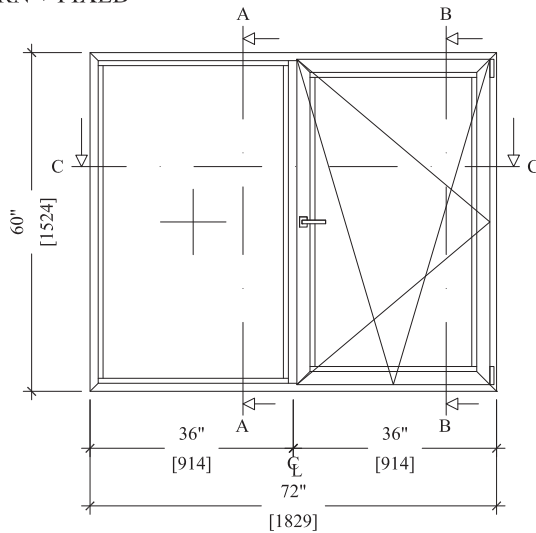
LUMILEX www.alumilex.com
 ARCHITECTURAL ALUMINIUM SYSTEMS
 3425, Boul. Industriel, Montreal (Qc) H1H 5N6
 TEL. : 1-866-(514) 955-4135 FAX: (514) 955-4131
 Email: info@alumilex.com

Auvent avec partie fixe — Awning with fixed panel



ALX2060 Fenêtre oscillo-battante Tilt and Turn

ALX 2060
TILT & TURN + FIXED



Fenêtre oscillo-battante fixe — Tilt and Turn fixed

